

選定形式を確認させていただくため、下記についてお知らせください。

年 月 日

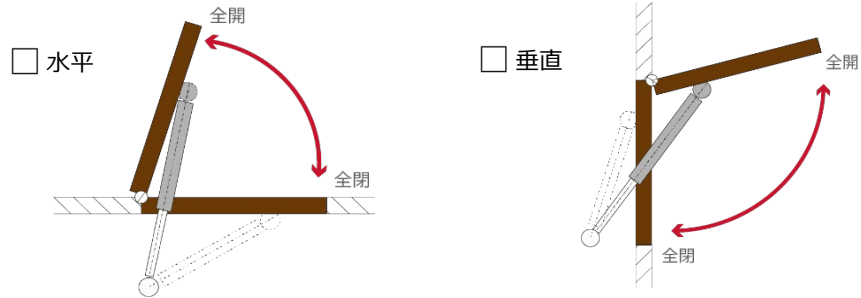
*は必須項目です

《用途》

《母機》

1 用途および装置名称

2 扉の取付タイプ*



3 仕様寸法

- 扉(開閉物)の重量* m kg
- 扉の外形寸法 縦 mm 横 mm 厚み mm
- 扉の重心位置* Lx mm Ly mm
- 扉の開き角度* E °
- 扉の操作位置* Dx mm Dy mm

●ガススプリングの取付可能位置 (本体側) *

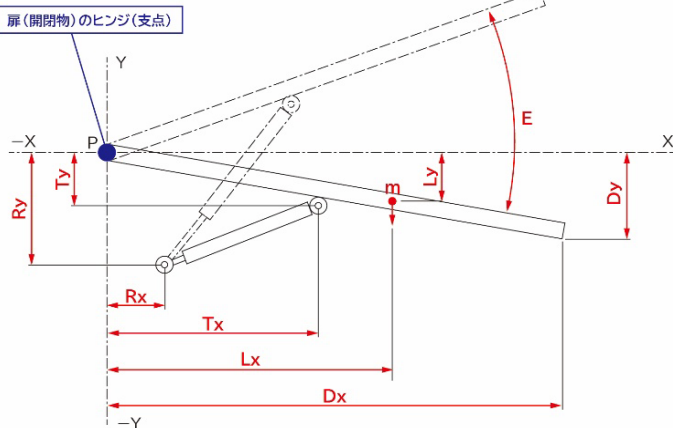
Rx ~ mm Ry ~ mm

●ガススプリングの取付可能位置 (扉側) *

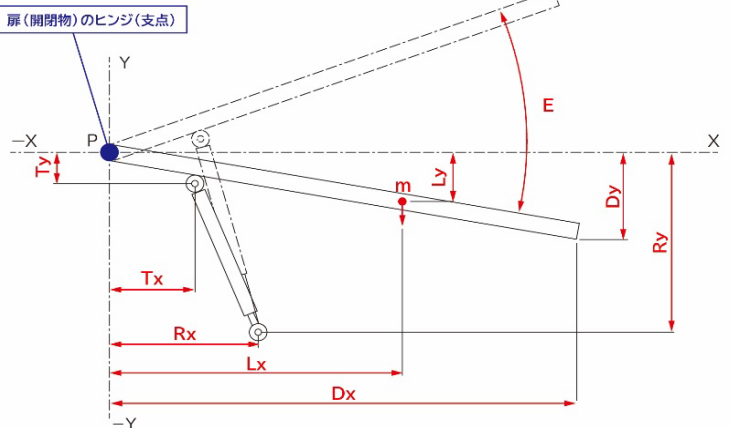
Tx ~ mm Ty ~ mm

〈寸法参考図〉

◆反転式



◆直動式



4 ご質問があればご記入ください

株式会社 **ユエイ**

5 お客様情報をご記入ください

会社名 _____

お名前 _____

カナ _____

メールアドレス _____

TEL _____